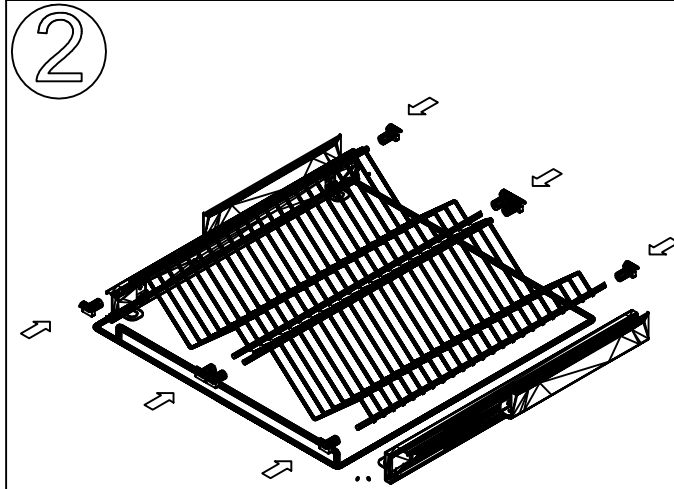
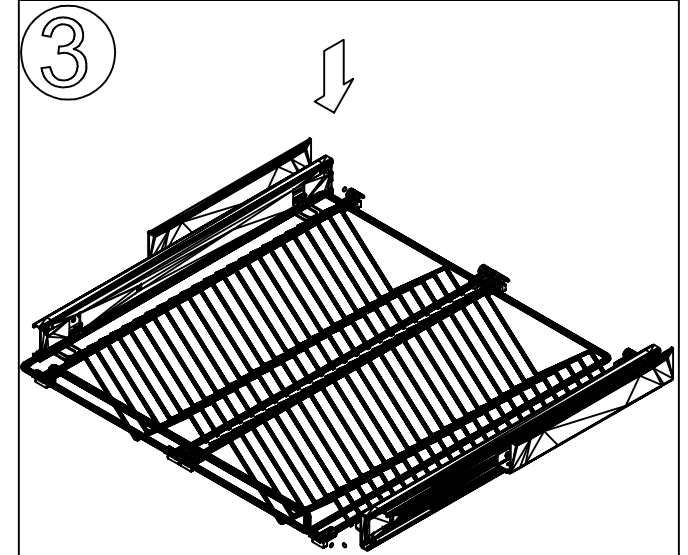


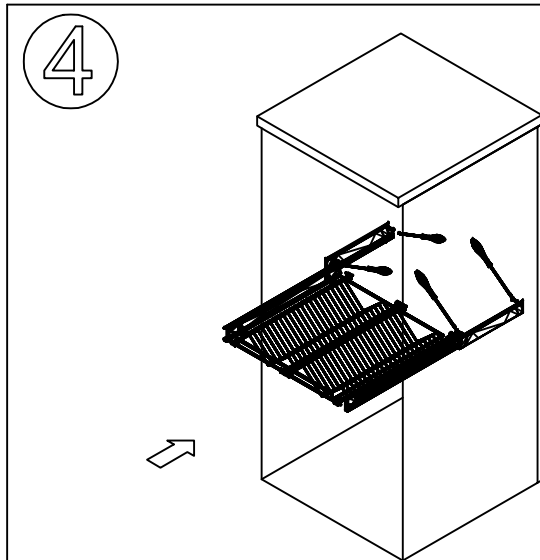
-Ürün raylara yerleştirilir.  
-The product is placed on rails.



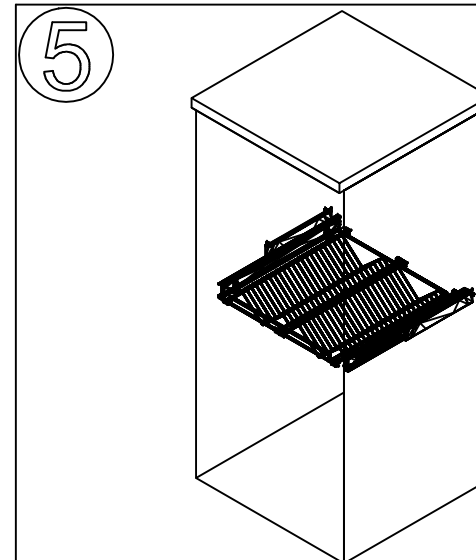
-Plastik bağlantı parçaları sepete takılır.  
-Plastic fittings are attached to the basket.



-Sepetler mekanizmaya yerleştirilir.  
-Baskets are placed in the mechanism.



-Ürün dolaba yerleştirilir.  
-Cover connection adjustment is made.



-Ürün kullanıma hazırdır.  
-The product is ready for use.