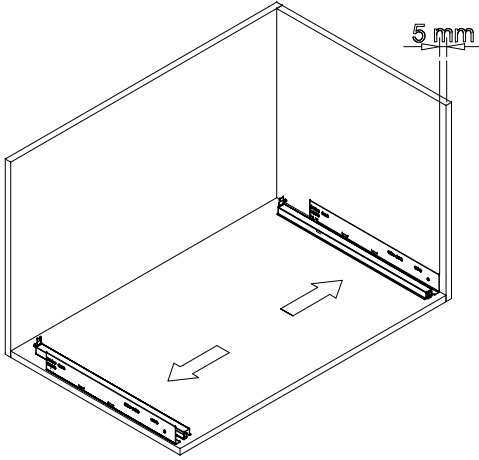
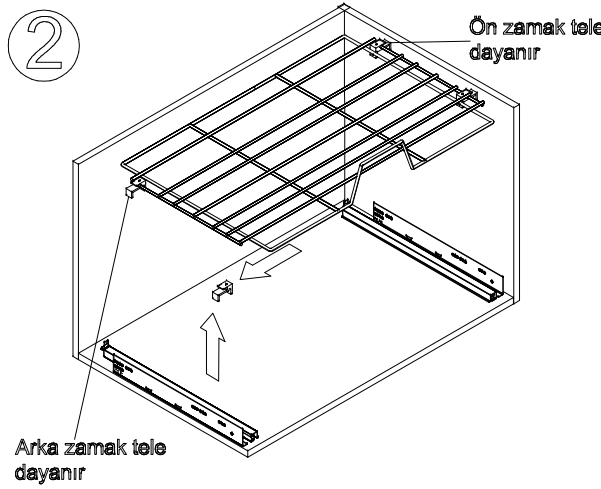


1



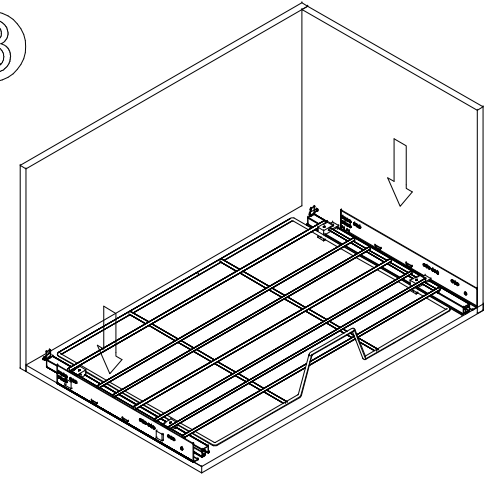
- Raylar uygun şekilde monte edilir.
- Rails are properly mounted.

2



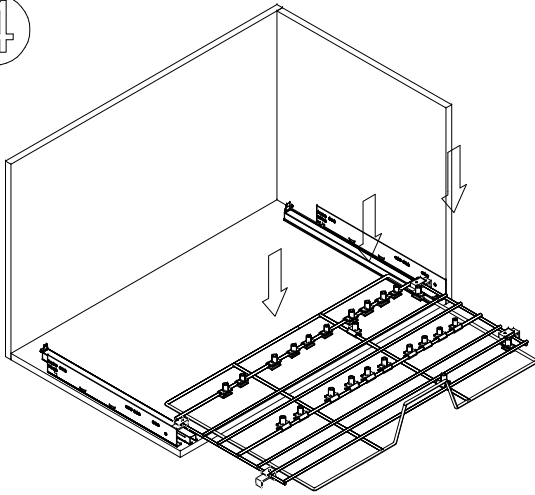
- Bağlantı zamakları ürüne monte edilir.
- Connection zamaks are mounted on the product.

3



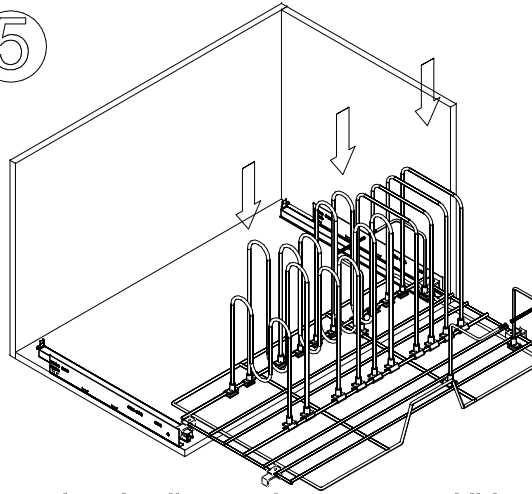
- Ürün raylara yerleştirilir ve stop vidalarıyla sıkılır.
- The basket is placed on the rails and tightened with stop screws.

4



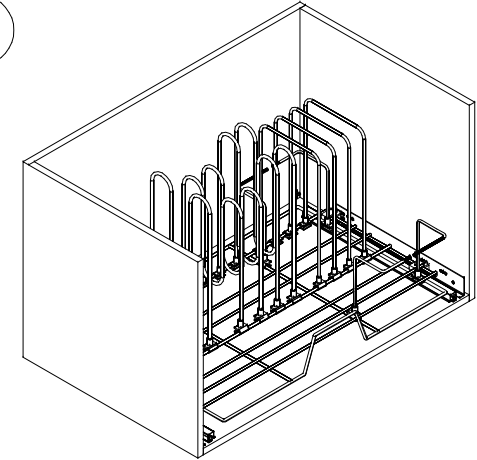
- Plastik parçalar ürüne takılır.
- Plastic parts are attached to the product.

5



- Ayrılar plastik parçalara uygun şekilde takılır.
- The dividers are attached to the plastic parts appropriately.

6



- Ürün kullanıma hazır.
- The product is ready for use.