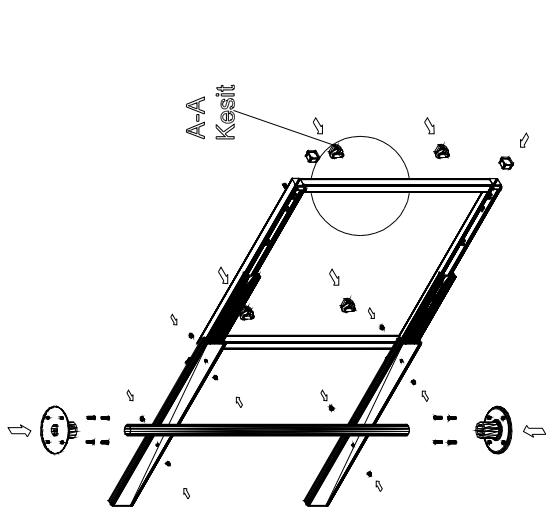


1

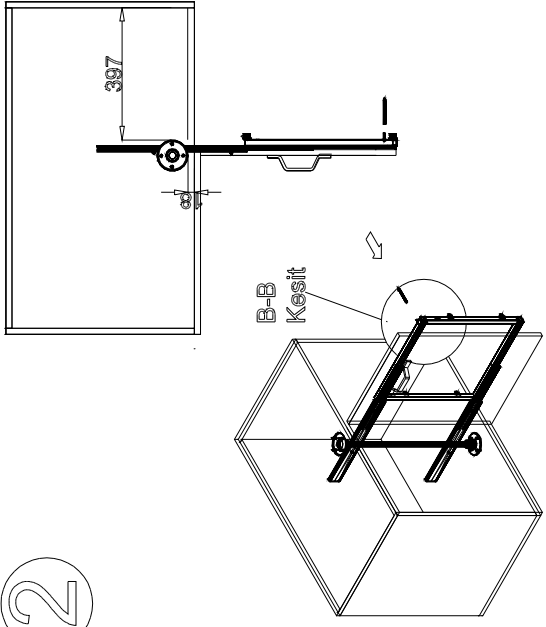


-Bağlantı parçaları uygun yerlere takılır.
-Fittings are installed in suitable places.

A-A
Kesit

-Askı plastikleri gövdeye takılır.
-Hanger plastics are attached to the body.

2

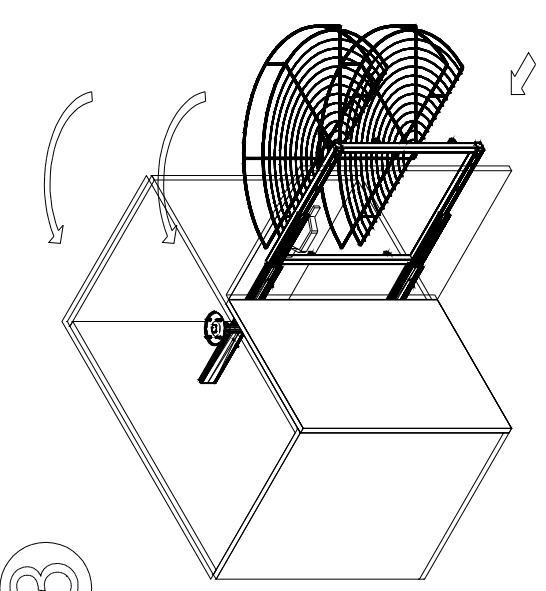


-Tutma kolu gövdeye takılır.
-The handle is attached to the body.

B-B
Kesit

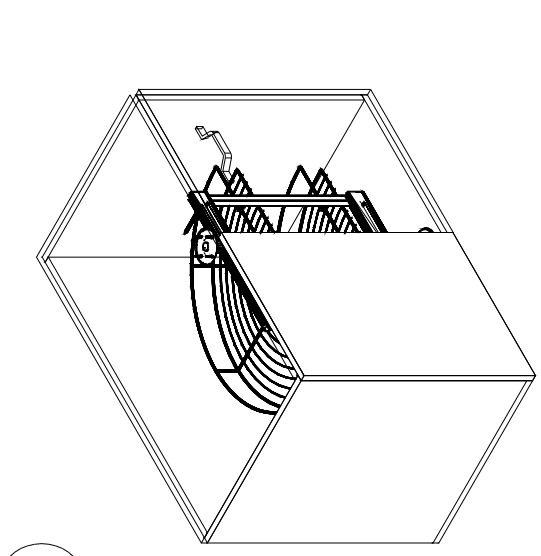
-Tutma kolu gövdeye takılır.
-The handle is attached to the body.

3



-Sepetler gövdeye yerleştirilir.
-Baskets are placed on the body.

4



-Ürün kullanıma hazırdır.
-The product is ready for use.