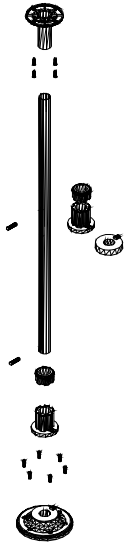
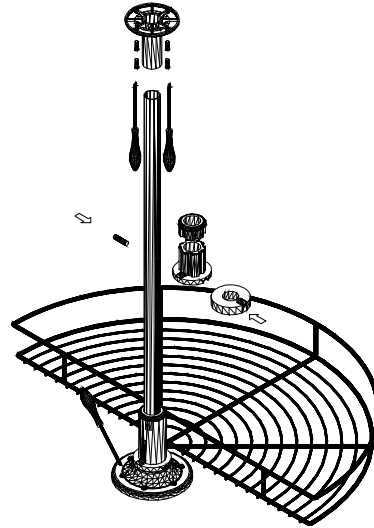


1



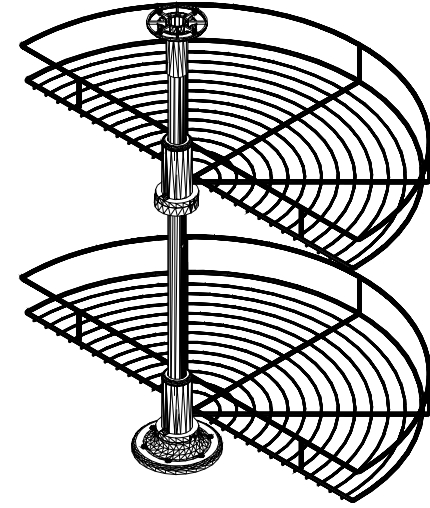
-Bağlantı parçaları uygun yerlere takılır.
-Fittings are installed in suitable places.

2



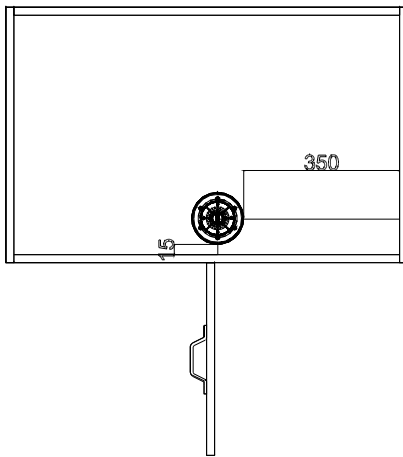
-Tutma kolu gövdeye takılır.
-The handle is attached to the body.

3



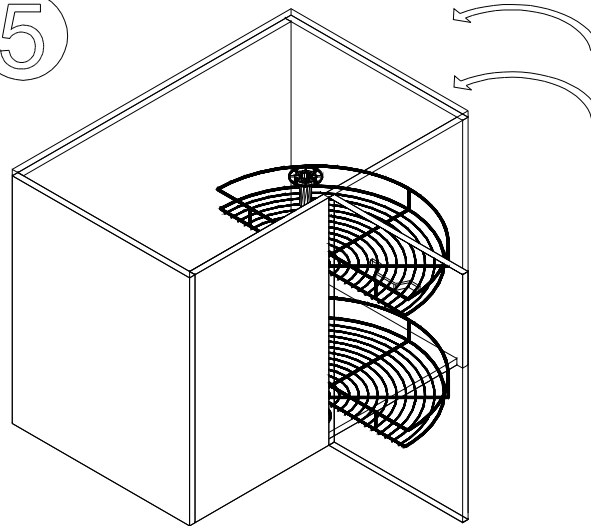
-Sepetler gövdeye yerleştirilir.
-Baskets are placed on the body.

4



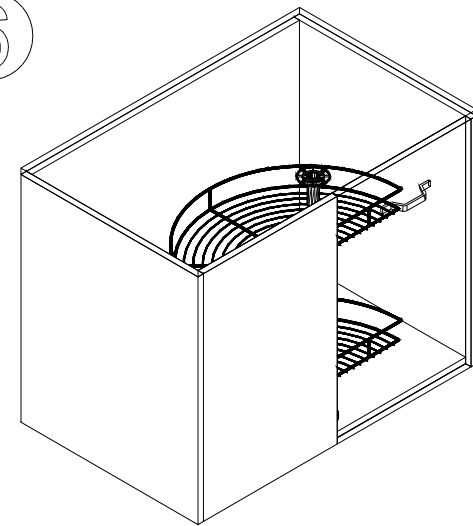
-Ölçülere göre montaj yapılır.
-Installation is made according to the dimensions.

5



-Sepetler ileriye doğru itirilir.
-The baskets are pushed forward.

6



-Ürün kullanıma hazırdır.
-The product is ready for use.